



Zur Anwendung mit:  
8390ZN-R

Dichtprofil-Beschlagseite:  
8861KU0-8

Kunden-Nr. \_\_\_\_\_

Firma \_\_\_\_\_

Name \_\_\_\_\_

Kommission \_\_\_\_\_

P+S-Auftragsnr. \_\_\_\_\_

Kd-Bestellnr. \_\_\_\_\_

Auftrag erteilt \_\_\_\_\_

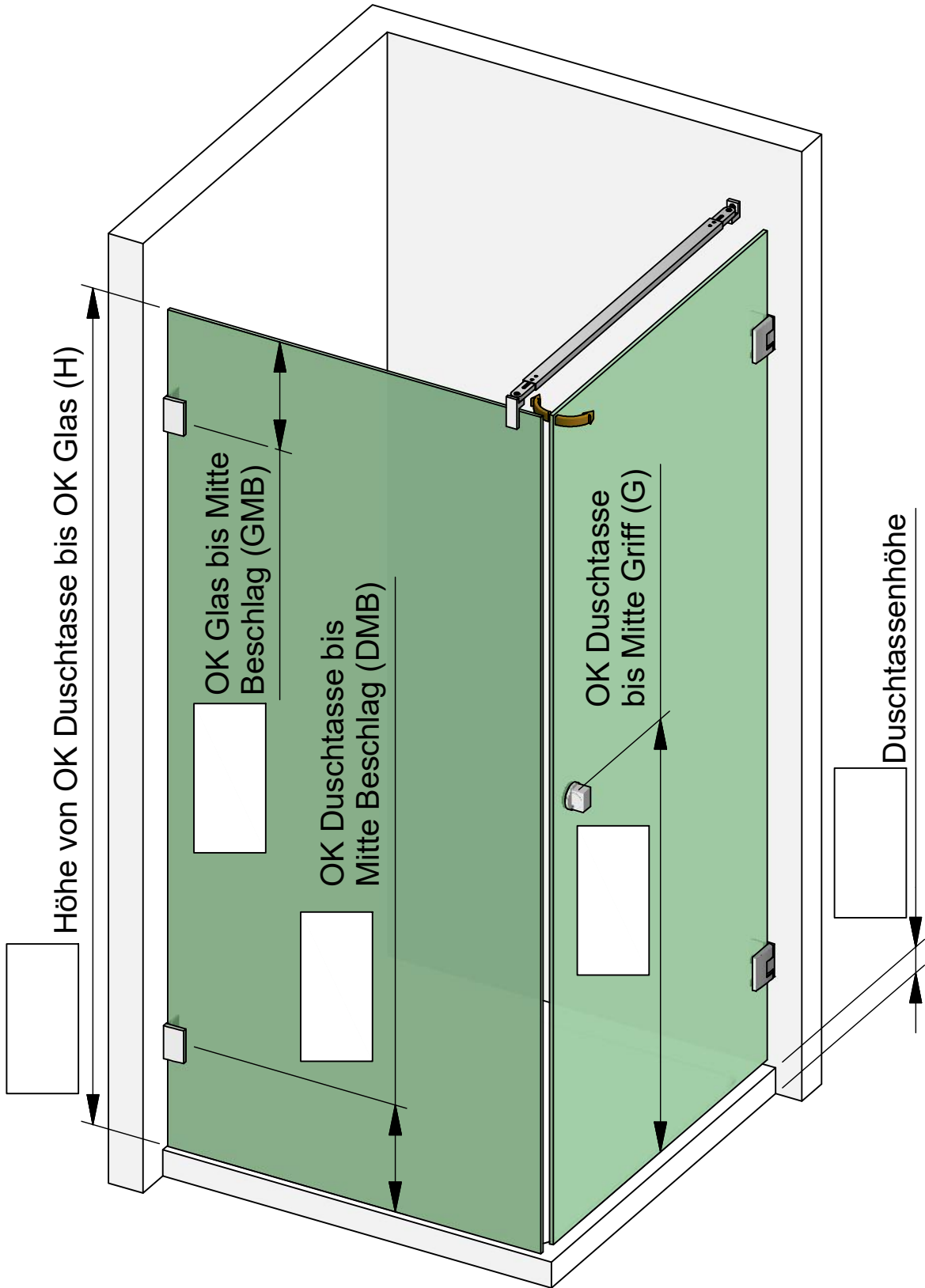
Liefertermin \_\_\_\_\_

Glasart \_\_\_\_\_

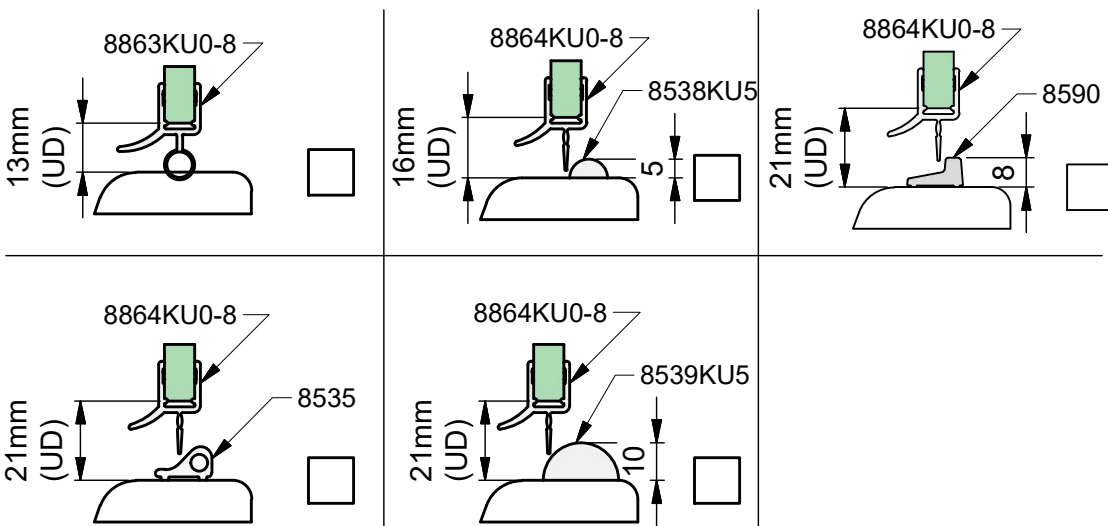
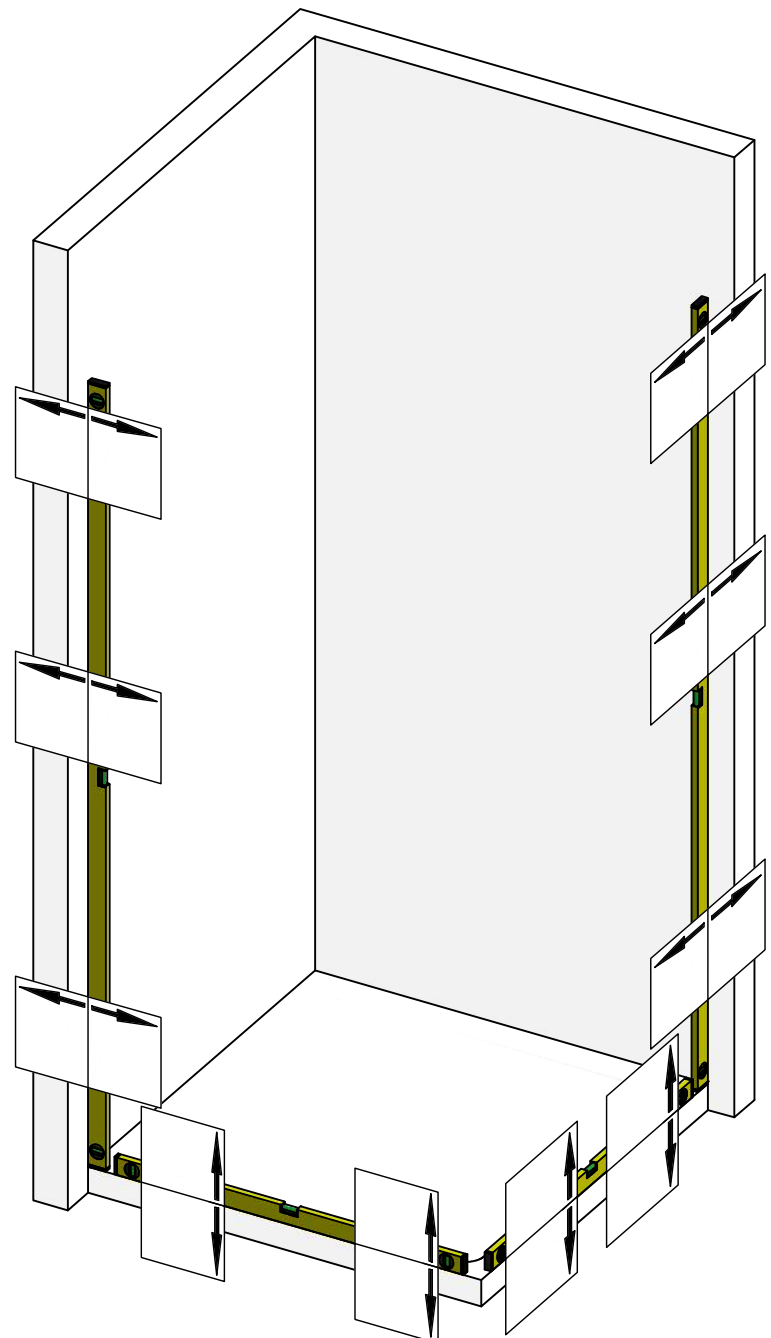
**Zutreffendes bitte ankreuzen:**

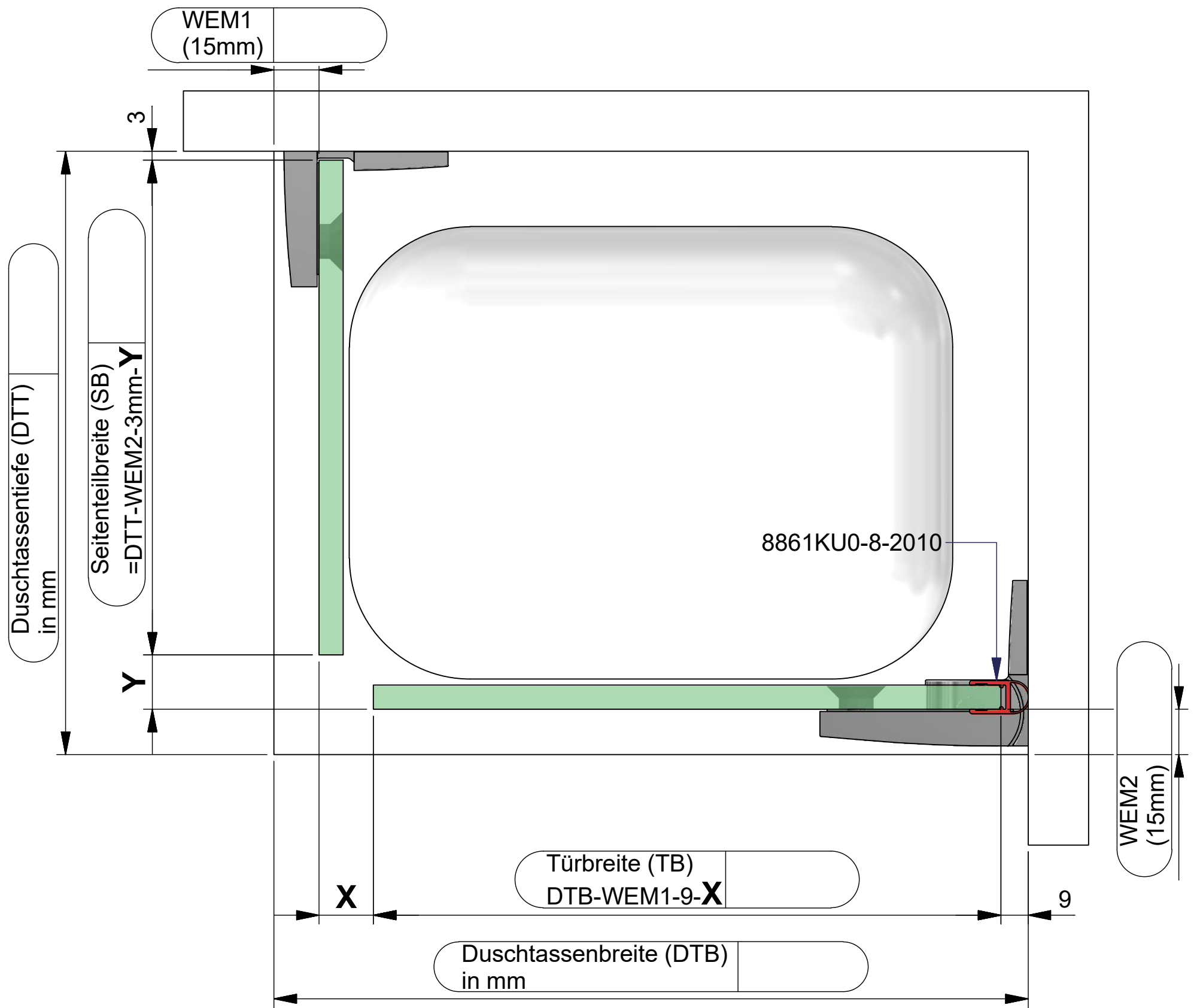
Beschlagsoberfläche:

- ZN5 (glanzverchromt)
- ZN1 (mattverchromt)
- ZNPVD22 (Edelstahlfinish)
- ZNPVD35 (schwarz matt)
- ZNPVD36 (schwarz glänzend)



Die hier dargestellte Verwendung von Stabilisationsstangen ist als Beispiel anzusehen. Größe, Position und Art der Stabilisationsstangen ist abhängig von der Glasgröße und der Öffnungsrichtung!

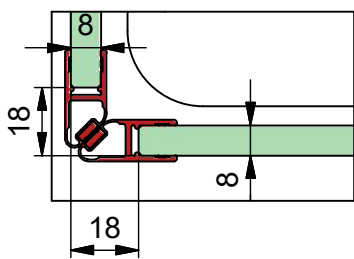




Dichtungslösung Griffseite:

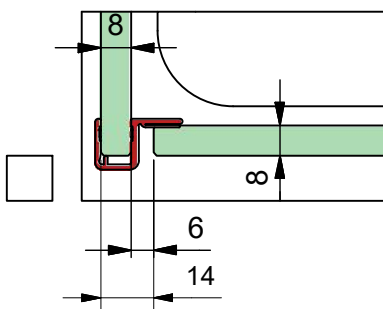
a) mit Dichtprofil 8851KU0-8

x = 18 mm  
y = 18 mm



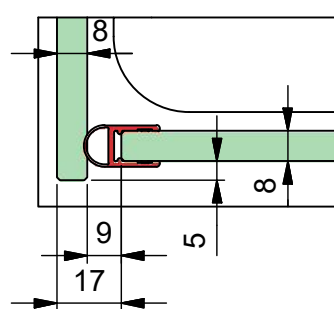
b) mit Dichtprofil 8855KU0-8

x = 14 mm  
y = 0 mm



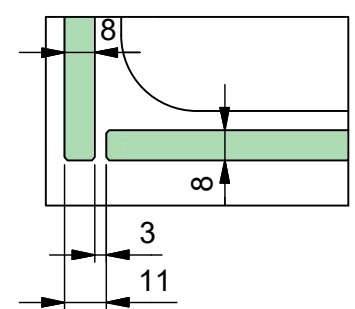
c) mit Dichtprofil 8861KU0-8

x = 17 mm  
y = 0 mm  
z = 5 mm



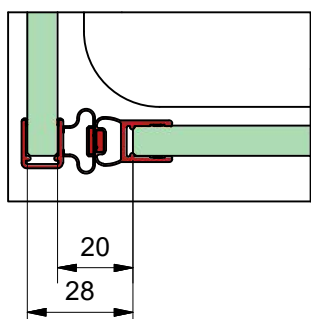
d) ohne Dichtprofil 8 mm Glas

x = 11 mm  
y = 0 mm  
z = 0 mm



e) mit Dichtprofil 8849KU0

x = 20 mm





Kommission:

Liefertermin:

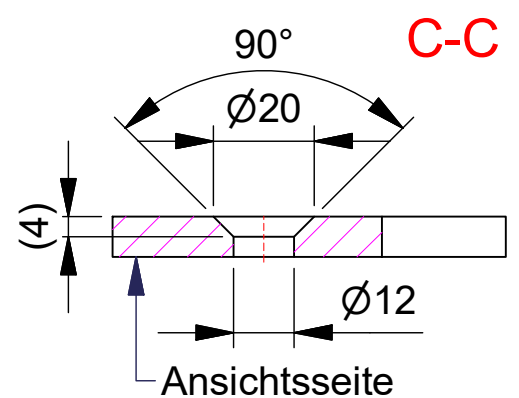
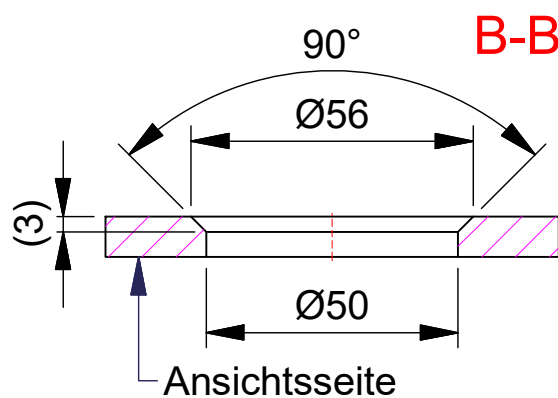
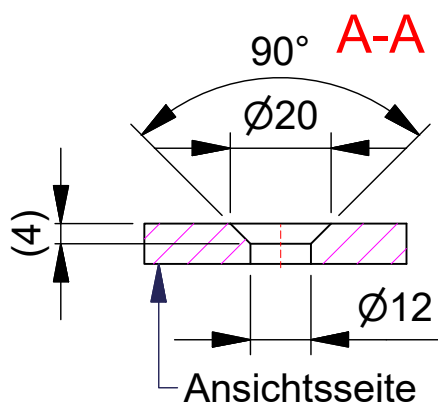
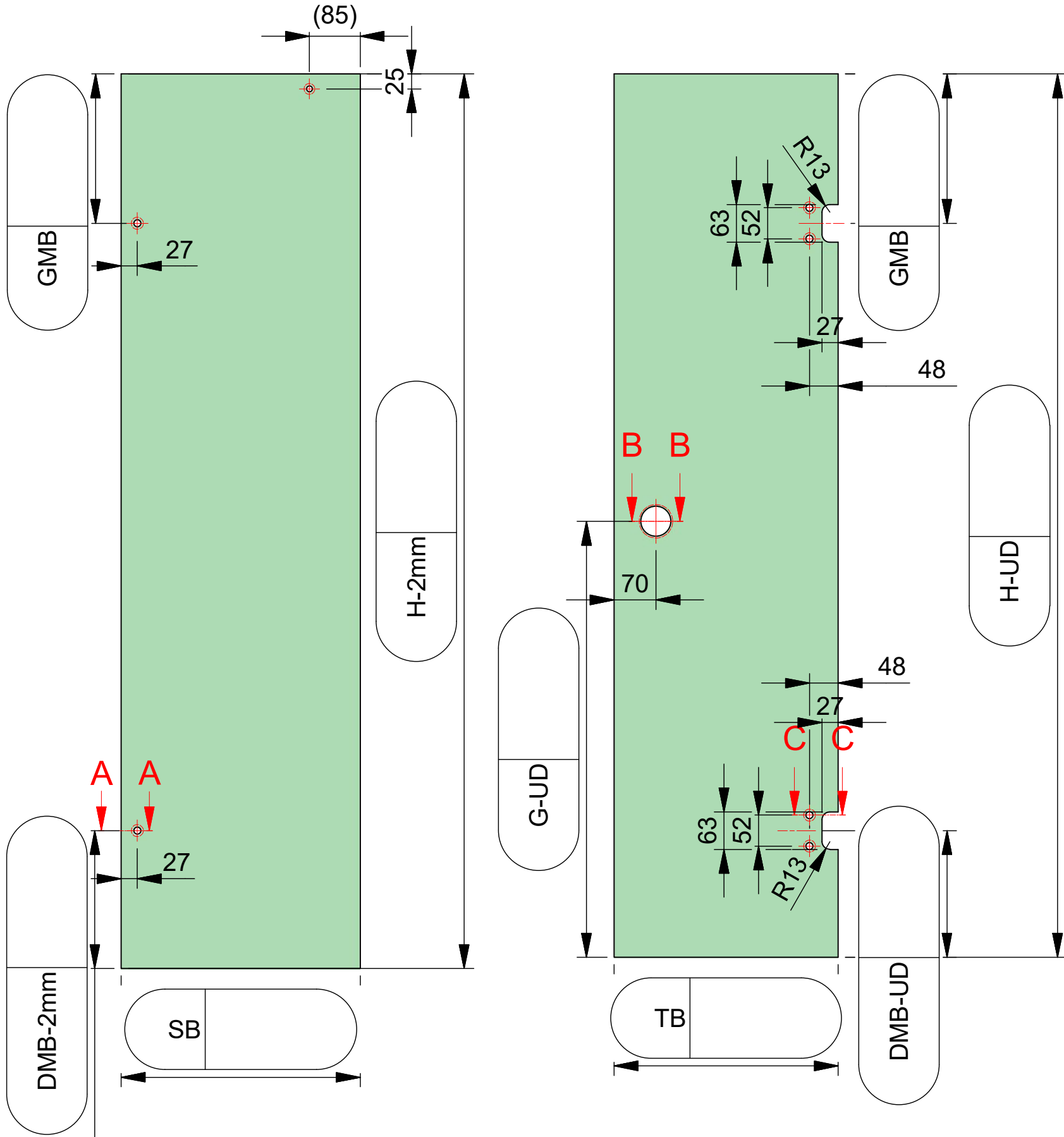
Bestellnr.:

Glasart: ESG 8mm

Kanten umlaufend geschliffen und poliert

Für Anwendung mit Beschlag: **8390ZN-R**

Dichtprofil an Beschlagseite: **8861KU0-8**



ESG 8mm klar gefertigt nach  
DIN EN14428 (Duschenglas).  
Ein entsprechender Nachweis(Stempel)  
ist erforderlich.  
Kanten umlaufend geschliffen und poliert.  
Alle Ecken stoßen oder leicht runden.