

Kunden-Nr. \_\_\_\_\_

Firma \_\_\_\_\_

Name \_\_\_\_\_

Kommission \_\_\_\_\_

P+S-Auftragsnr. \_\_\_\_\_

Kd-Bestellnr. \_\_\_\_\_

Auftrag erteilt \_\_\_\_\_

Liefertermin \_\_\_\_\_

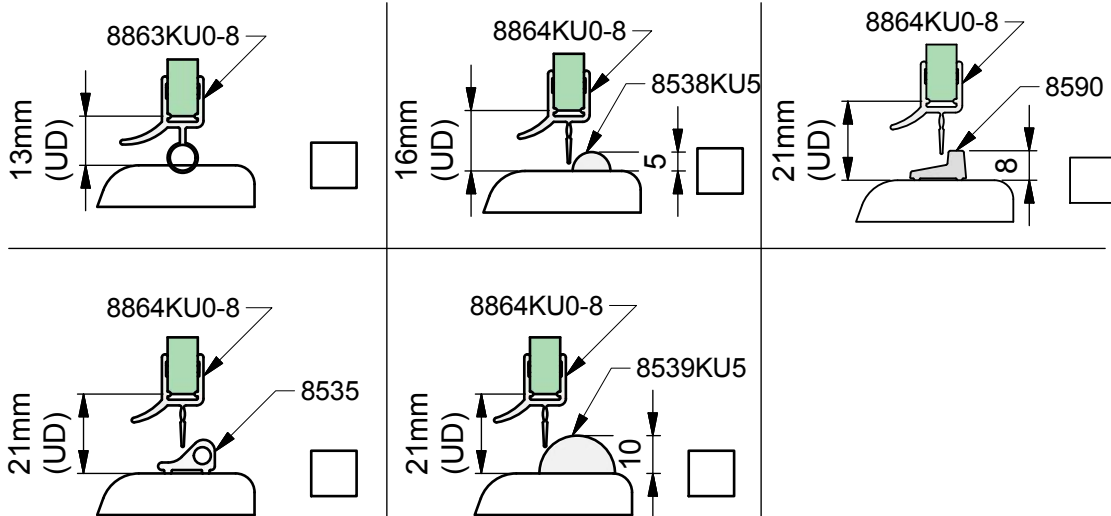
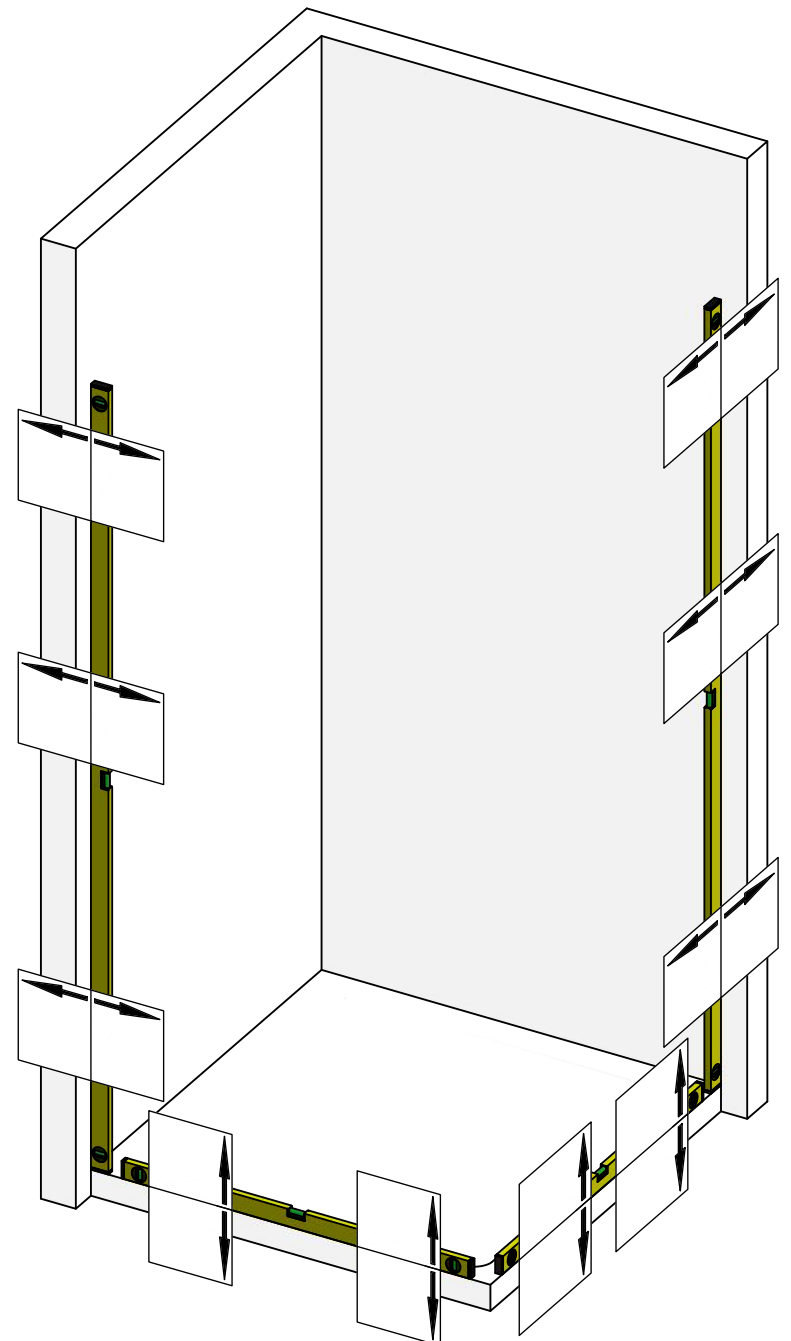
Glasart \_\_\_\_\_

**Zutreffendes bitte ankreuzen:**

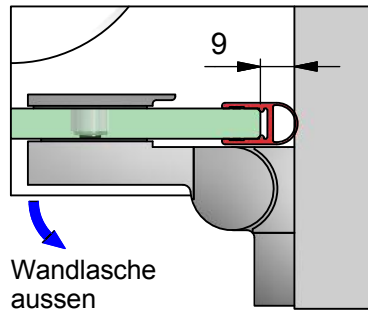
Beschlagsoberfläche:

- ZN5 (glanzverchromt)
- ZN1 (mattverchromt)
- ZNPVD22 (Edelstahlfinish)

Die hier dargestellte Verwendung von Stabilisationsstangen ist als Beispiel anzusehen. Größe und Position der Stabilisationsstangen ist abhängig von der Glasgröße!

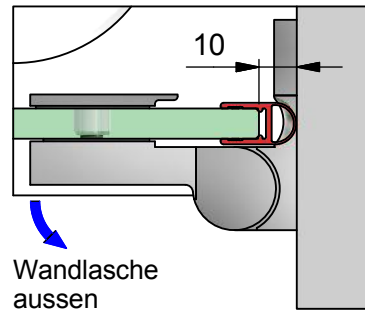


8361ZN-R

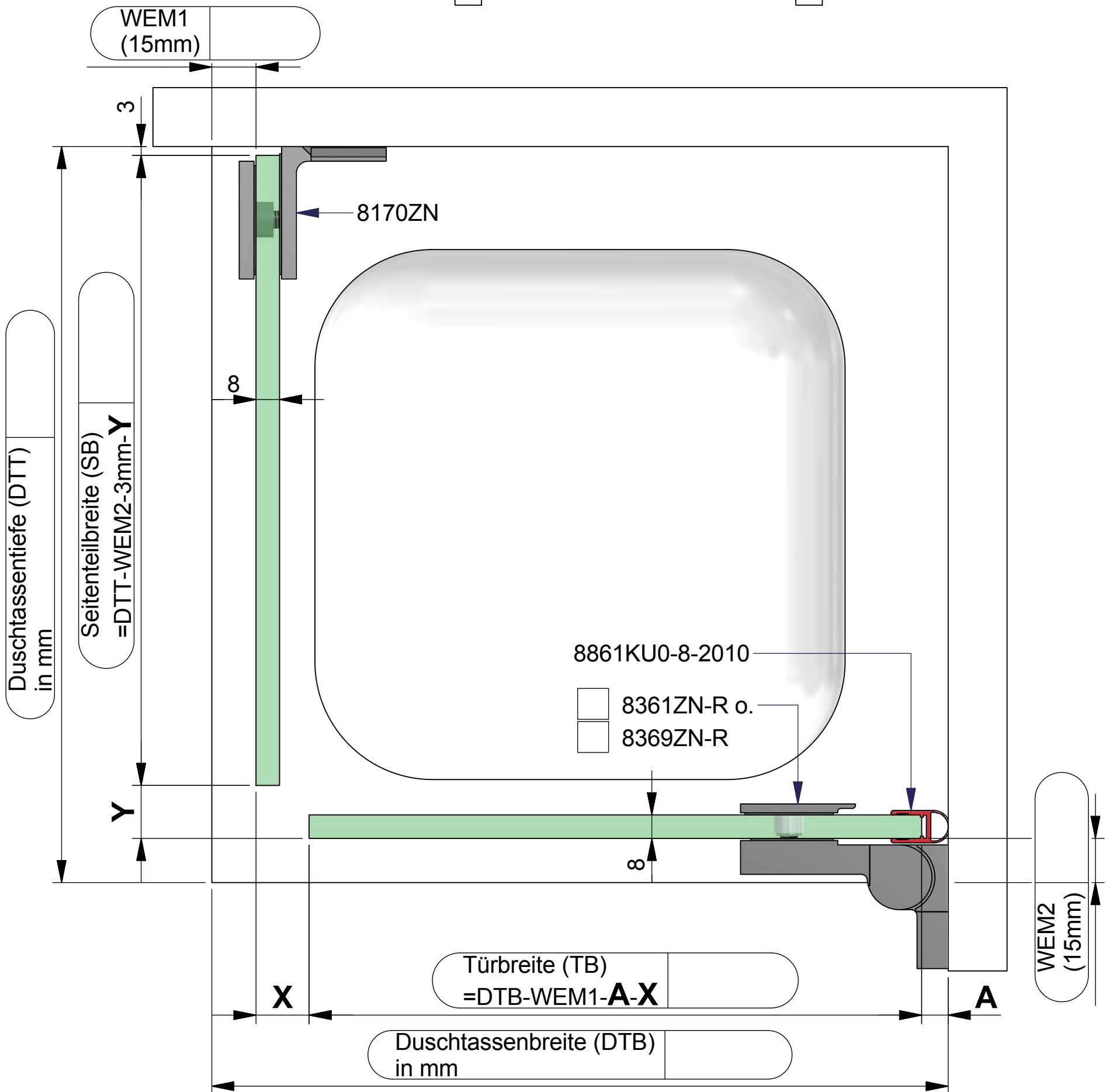


A = 9mm

8369ZN-R



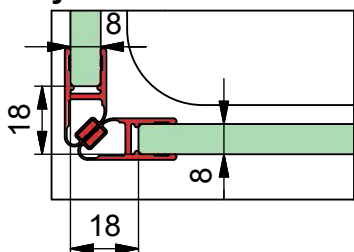
A = 10mm



Dichtungslösung Griffseite:

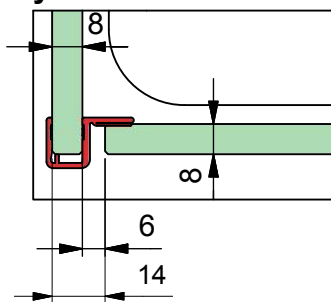
a) mit Dichtprofil 8851KU0-8

x= 18 mm  
y= 18 mm



b) mit Dichtprofil 8855KU0-8

x= 14 mm  
y= 0 mm





Kommission:

Liefertermin:

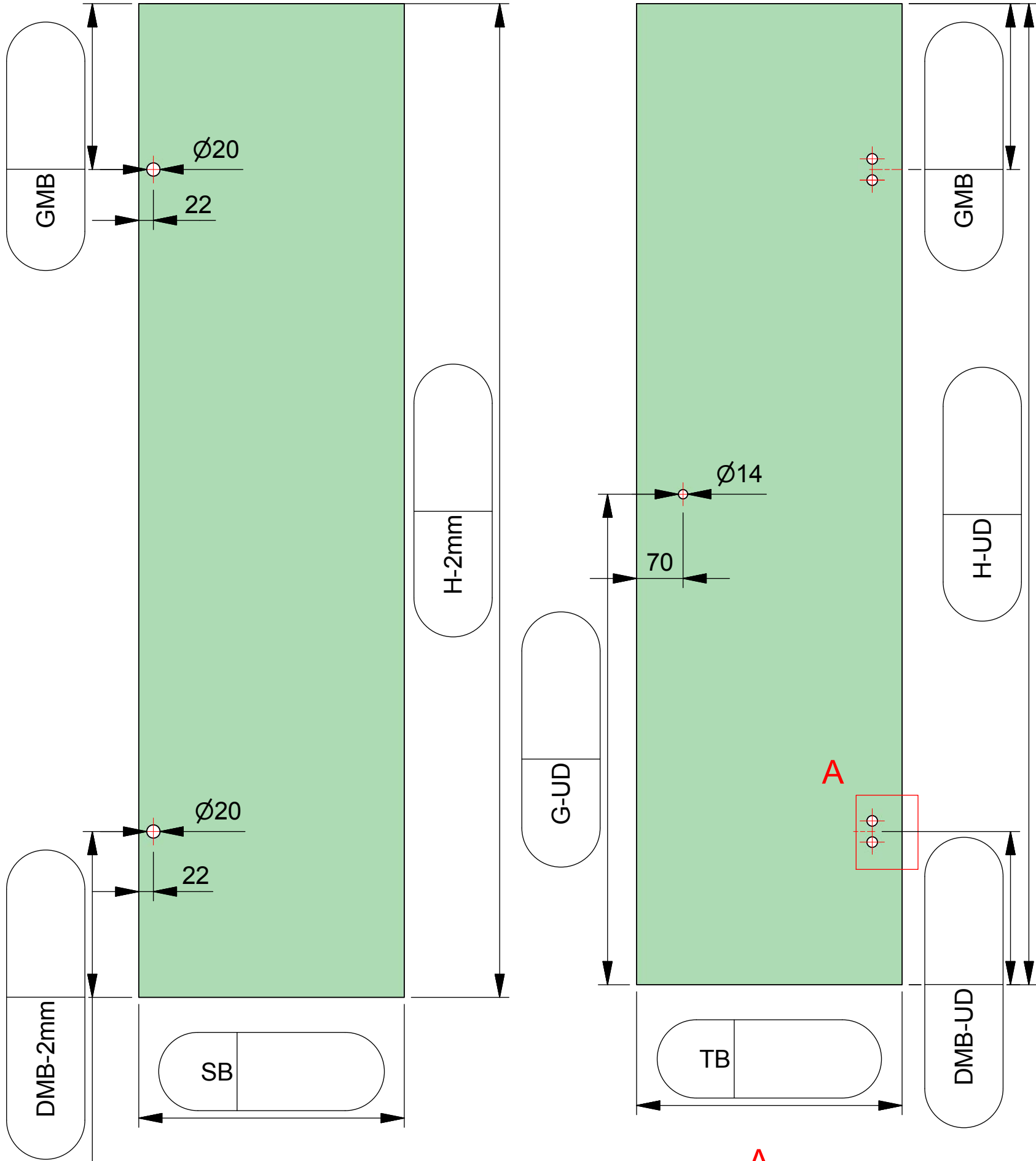
Bestellnr.:

Glasart: ESG 8mm

Kanten umlaufend geschliffen und poliert

Für Anwendung mit Beschlag: **8361ZN-R o. 8369ZN-R**

Dichtprofil an Beschlagseite: **8861KU0-8**



ESG 8mm klar gefertigt nach  
DIN EN14428 (Duschenglas).  
Ein entsprechender Nachweis(Stempel)  
ist erforderlich.  
Kanten umlaufend geschliffen und poliert.  
Alle Ecken stoßen oder leicht runden.

- 45 bei 8361ZN
- 44 bei 8369ZN

